

STYKLISTE NO. 51947		BEYEGNING	MÅL	BEARBEJDELSE	NOTER
1	1	Bremsecylinder			Købes
2	1	Plade	F105	jern	571a 1a 390x340x16
3	3	do	"	"	850x580x16 4 65x65x11 x 4000
4	5	Vinkelramme	"	"	"
5	5	Lige Vinkel 107lg	"	"	x 600
6	20	Nagle 16#x58	Nitte	jern	Best.
7	14	do " x 46	"	"	"
8	2	do " x 36	"	"	"
9	4	Bolt 7/8" x 65	Tegn 120k	29.941	M.H. 6 Stk. 48673
10	9	Nagle 20#x72	Nitte	jern	Best.
11	5	do " x 60	"	"	"

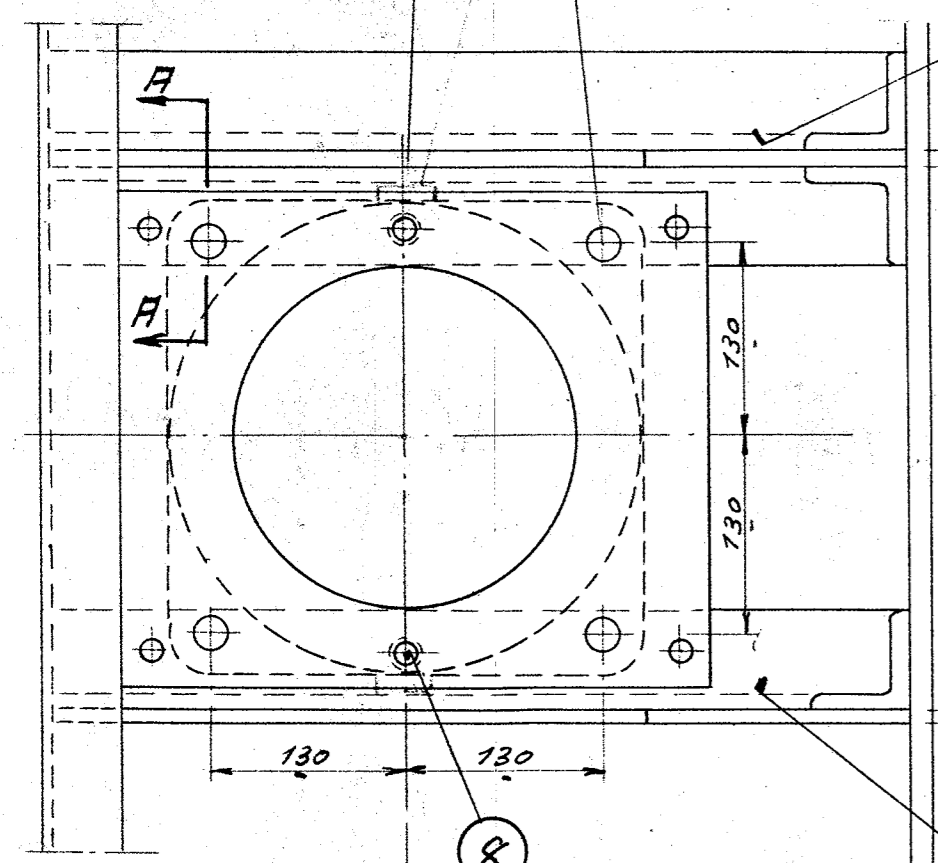
7

Snit: A-A

unders. forned

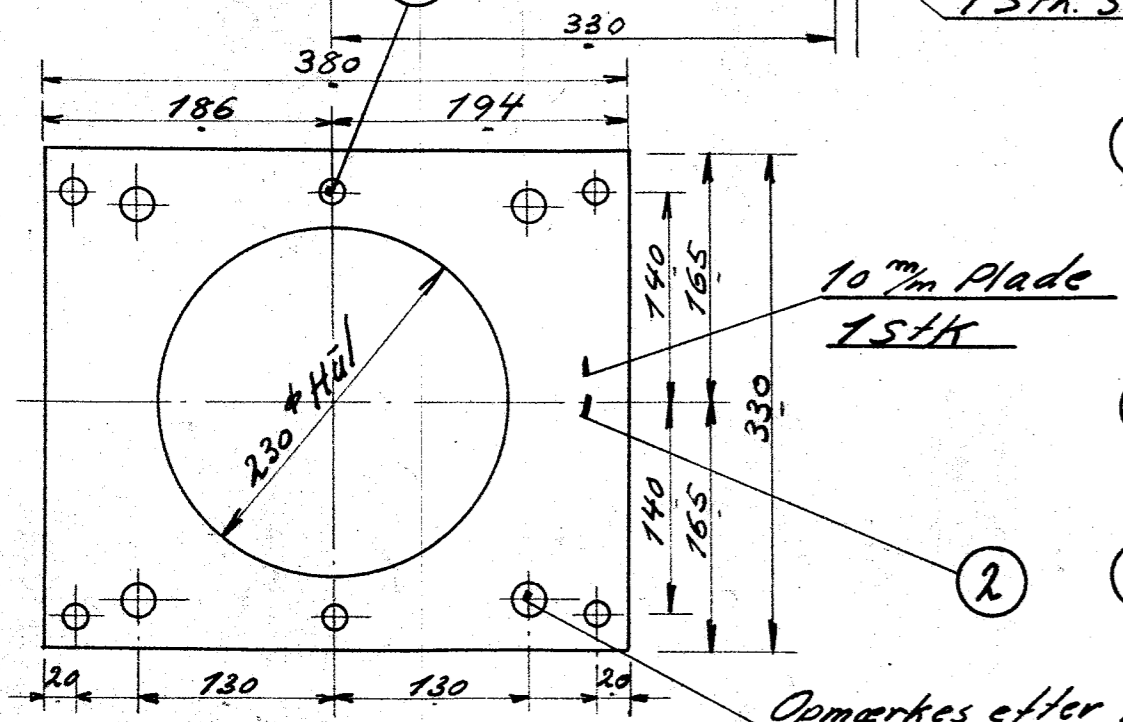
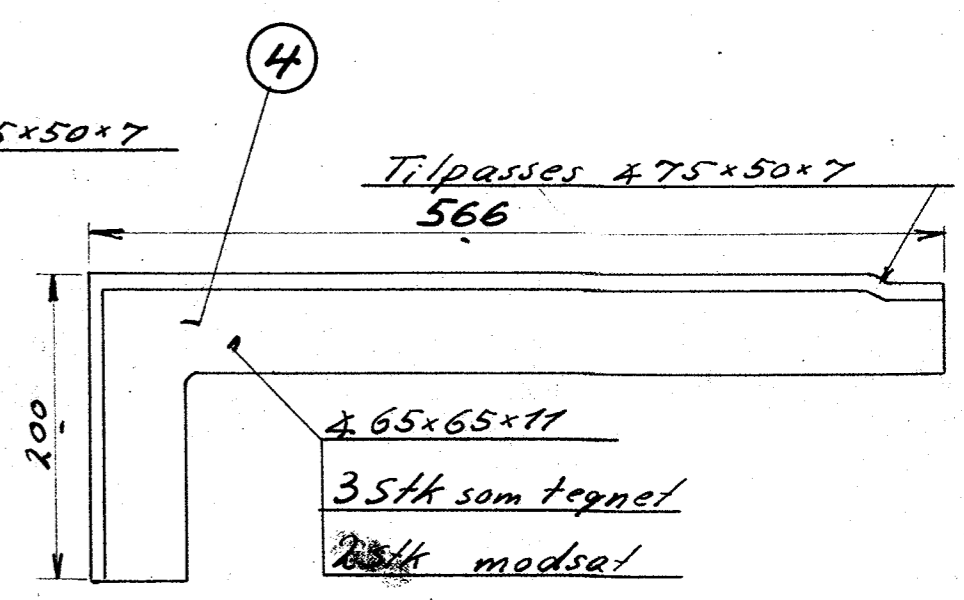
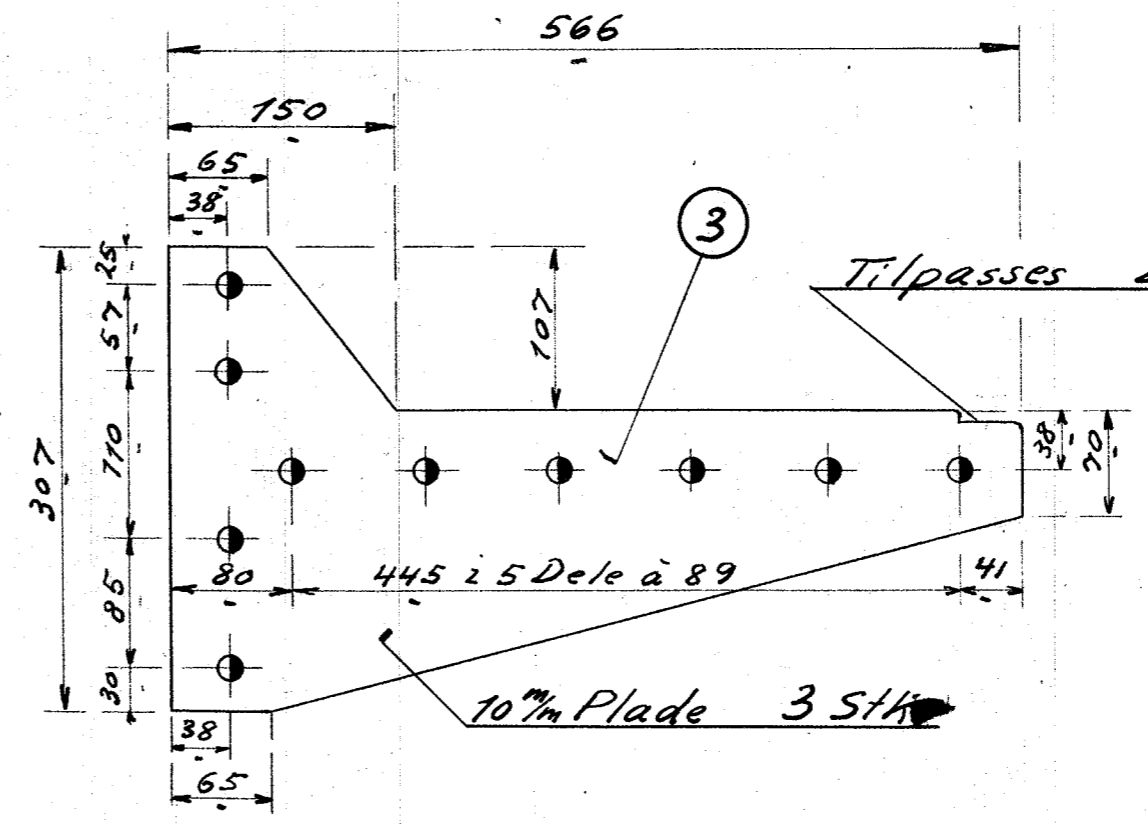
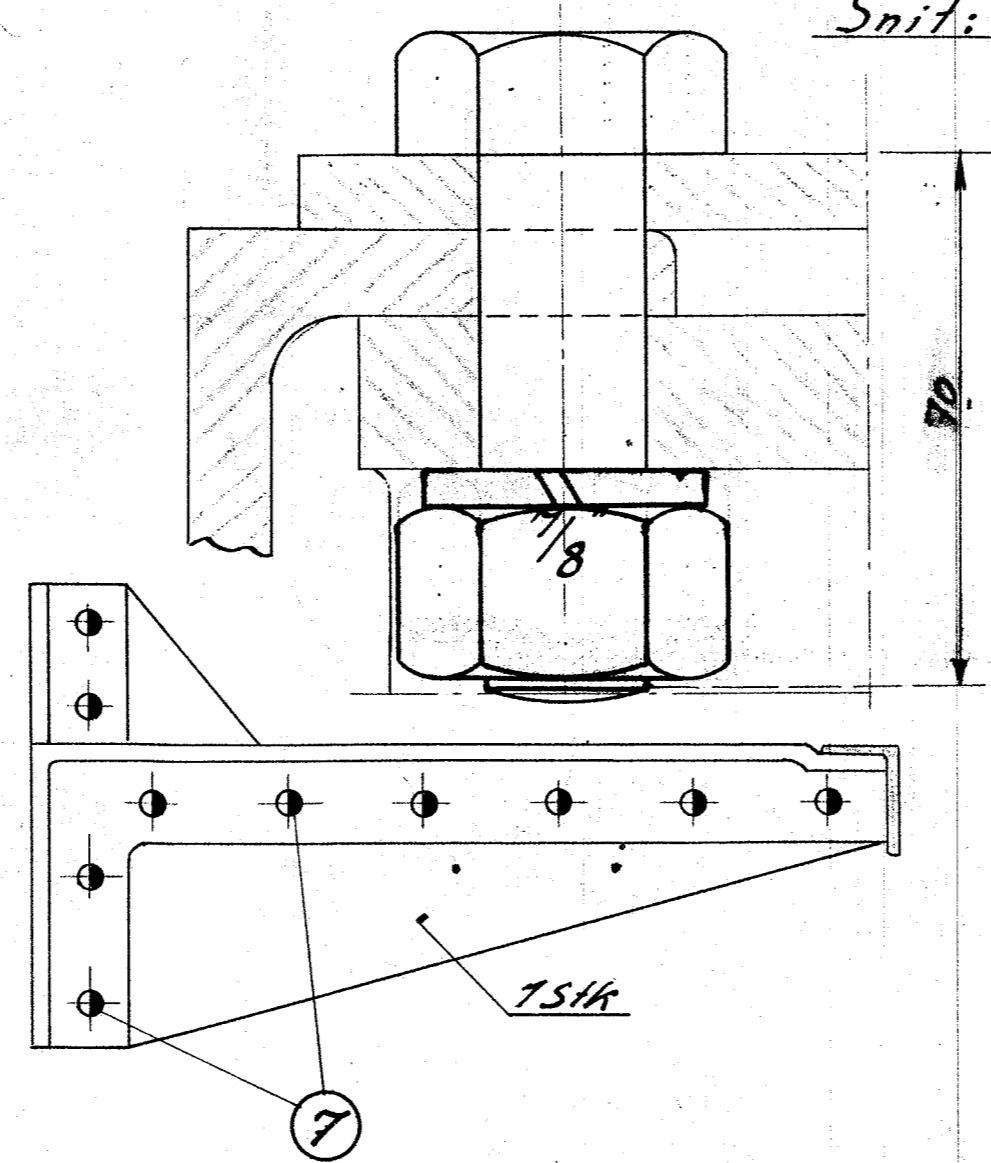
Opmærkes efter Bremsecylinder

1 Konsol som tegnet
1 " modsat

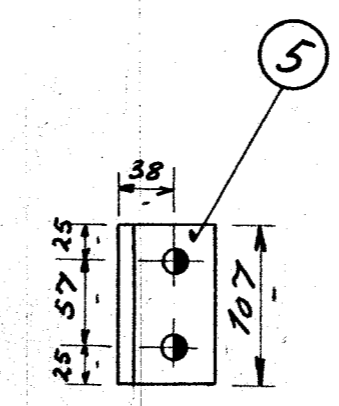
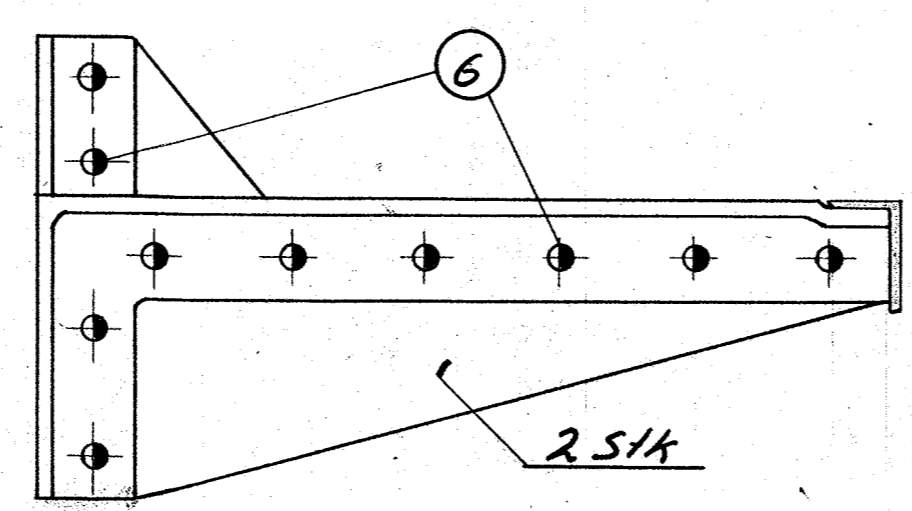


Bores efter Ramme

1 Stk. som tegnet



Opmærkes efter Bremsecylinder



Befæstigelse af Bremsecylinder		
Diesel-el. 250/275 HK Motor-Loko		
TEGNET AF A.E.A.	MÅLSTOK 1:5	TEGNING NR. 120k-22-52
KONTROL AF A.R.		
UDVÆRDET AF P. Jensen		
DATE: 19-5-32		